



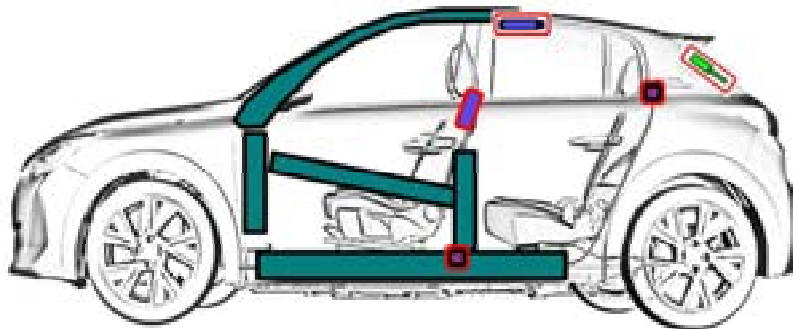
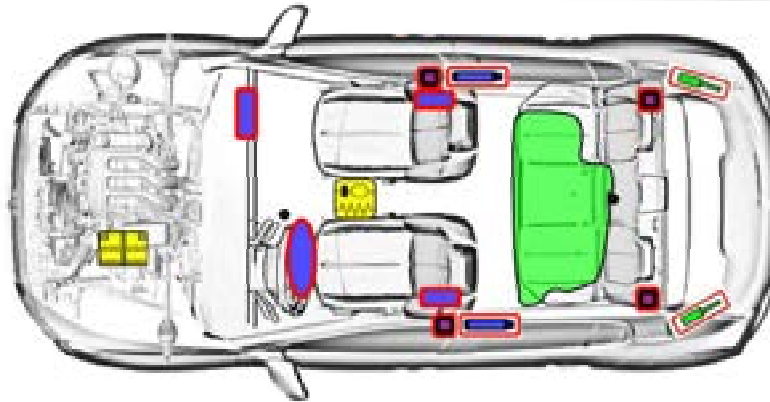
FICHA DE RESGATE

PORTUGUÊS



PEUGEOT 208

2019

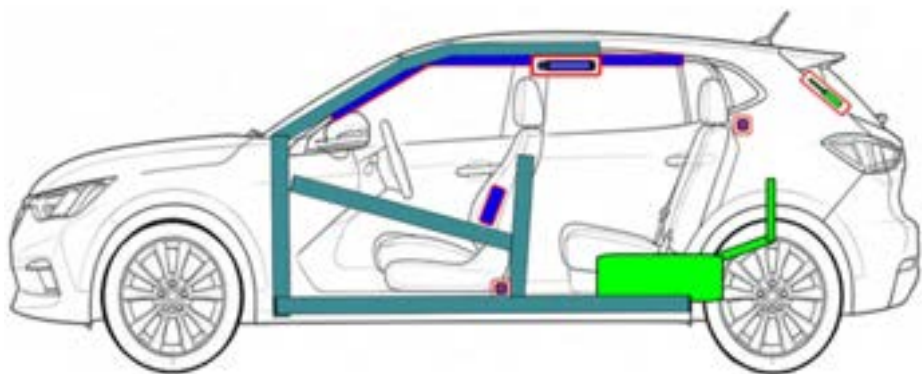
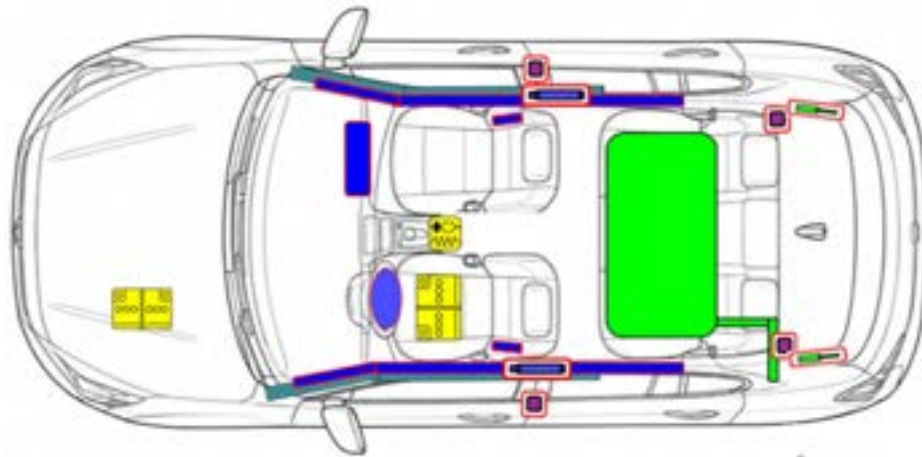


	Airbag		Gerador de gás		Pré-tensionador do cinto de segurança		Modulo eletrônico de controle		Sistema de proteção de pedestre
	Sistema de proteção automática contra capotamento		Amortecedor a gás / mola pré-carregada		Reforço estrutural		Zona que requer atenção especial		
	Bateria 12V		Ultra capacitor / baixa tensão		Tanque de Combustível		Tanque de Gás		Válvula de Segurança
	Bateria de alta voltagem		Cabo de alimentação / componente de alta tensão		Desconexão de alta tensão		Caixa de fusível desativando o sistema de alta tensão		Ultra capacitor / alta tensão



PEUGEOT 208 GT HYBRID

2027

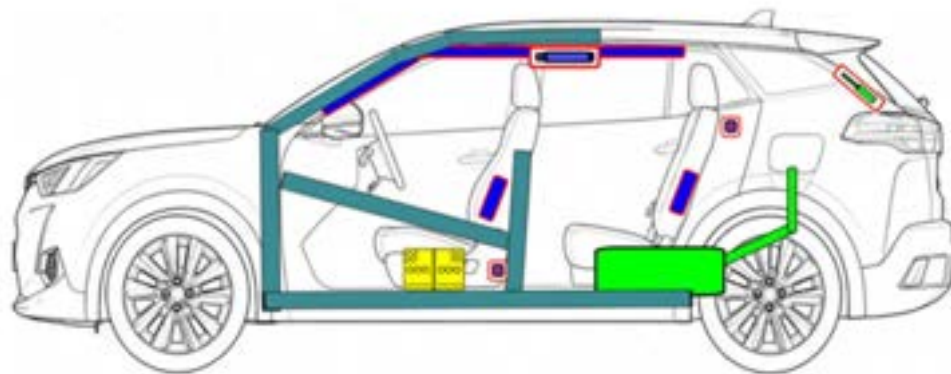
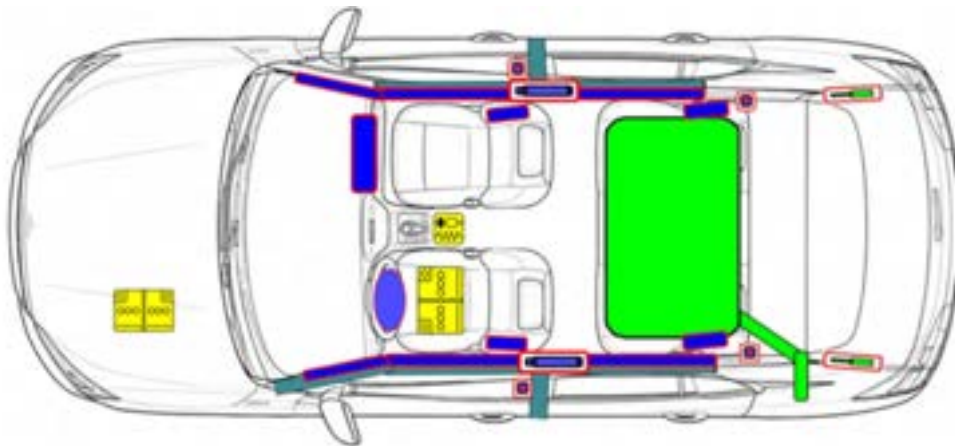


	Airbag		Gerador de gás		Pré-tensionador do cinto de segurança		Modulo eletrônico de controle		Sistema de proteção de pedestre
	Sistema de proteção automática contra capotamento		Amortecedor a gás / mola pré-carregada		Reforço estrutural		Zona que requer atenção especial		
	Bateria 12V		Ultra capacitor / baixa tensão		Tanque de Combustível		Tanque de Gás		Válvula de Segurança
	Bateria de alta voltagem		Cabo de alimentação/ componente de alta tensão		Desconexão de alta tensão		Caixa de fusível desativando o sistema de alta tensão		Ultra capacitor / alta tensão



PEUGEOT 2008 GT HYBRID

2027

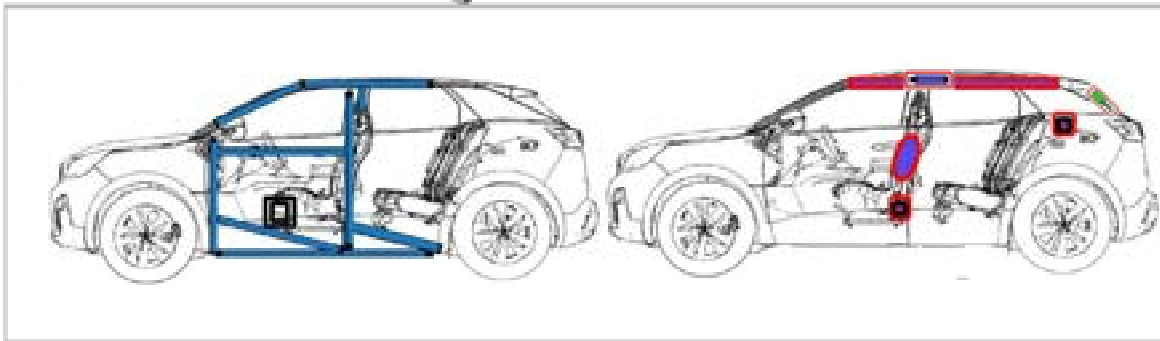
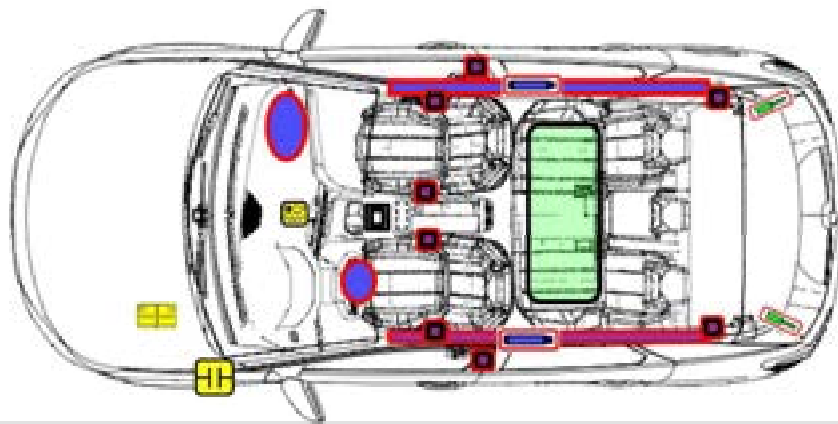


	Airbag		Gerador de gás		Pré-tensionador do cinto de segurança		Modulo eletrônico de controle		Sistema de proteção de pedestre
	Sistema de proteção automática contra capotamento		Amortecedor a gás / mola pré-carregada		Reforço estrutural		Zona que requer atenção especial		
	Bateria 12V		Ultra capacitor / baixa tensão		Tanque de Combustível		Tanque de Gás		Válvula de Segurança
	Bateria de alta voltagem		Cabo de alimentação / componente de alta tensão		Desconexão de alta tensão		Caixa de fusível desativando o sistema de alta tensão		Ultra capacitor / alta tensão



PEUGEOT 3008

2016

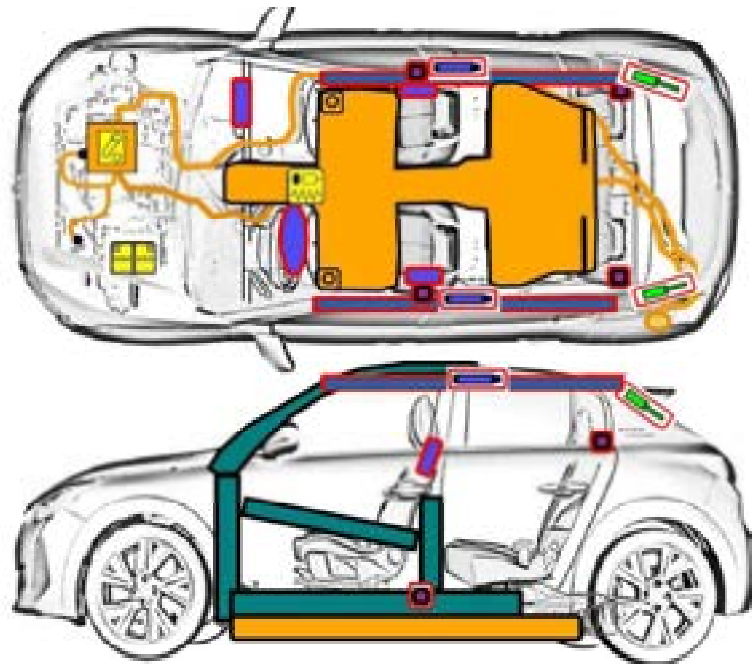


	Airbag		Gerador de gás		Pré-tensionador do cinto de segurança		Modulo eletrônico de controle		Sistema de proteção de pedestre
	Sistema de proteção automática contra capotamento		Amortecedor a gás / mola pré-carregada		Reforço estrutural		Zona que requer atenção especial		
	Bateria 12V		Ultra capacitor / baixa tensão		Tanque de Combustível		Tanque de Gás		Válvula de Segurança
	Bateria de alta voltagem		Cabo de alimentação / componente de alta tensão		Desconexão de alta tensão		Caixa de fusível desativando o sistema de alta tensão		Ultra capacitor / alta tensão



PEUGEOT e-208

2019

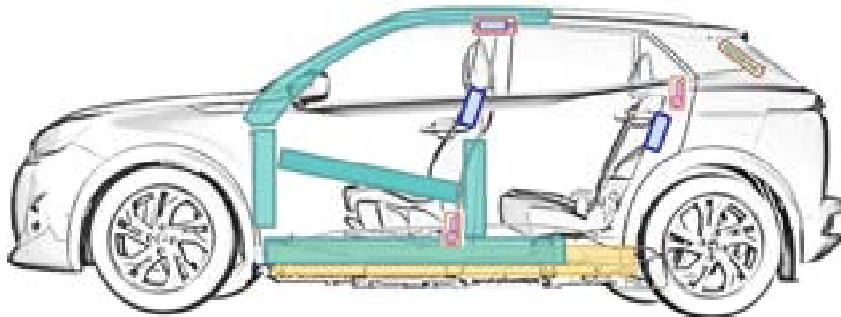
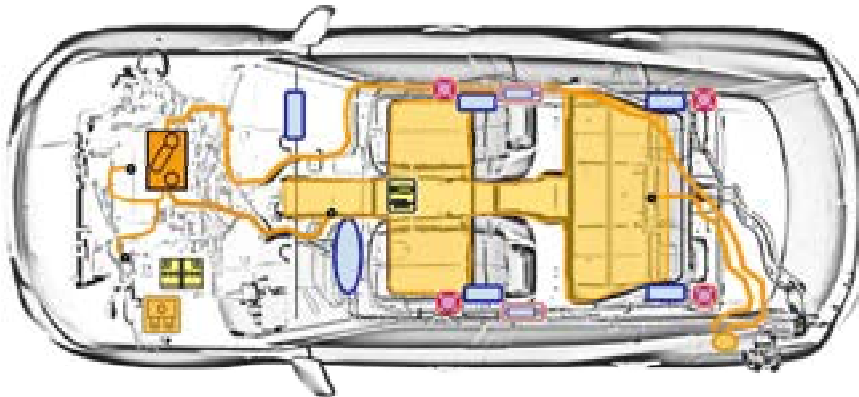


	Airbag		Gerador de gás		Pré-tensionador do cinto de segurança		Modulo eletrônico de controle		Sistema de proteção de pedestre
	Sistema de proteção automática contra capotamento		Amortecedor a gás / mola pré-carregada		Reforço estrutural		Zona que requer atenção especial		
	Bateria 12V		Ultra capacitor / baixa tensão		Tanque de Combustível		Tanque de Gás		Válvula de Segurança
	Bateria de alta voltagem		Cabo de alimentação/ componente de alta tensão		Desconexão de alta tensão		Caixa de fusível desativando o sistema de alta tensão		Ultra capacitor / alta tensão
			Desconexão de baixa Tensão						



PEUGEOT e-2008

2019

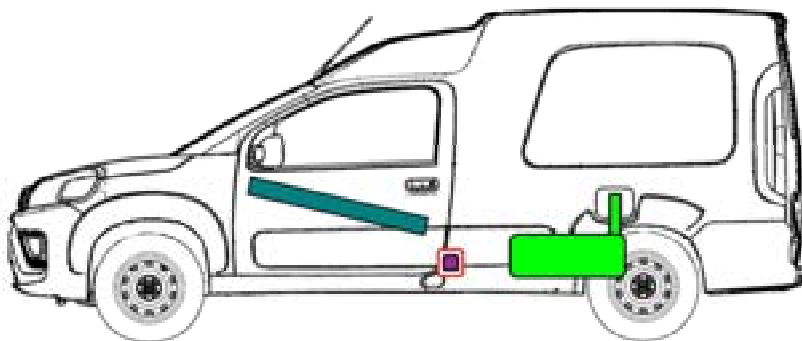
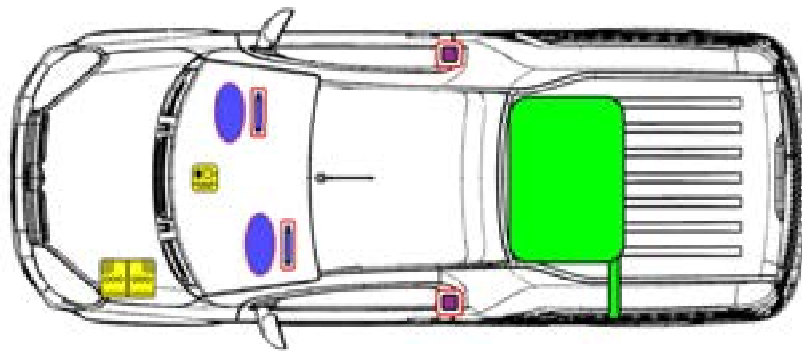


	Airbag		Reforço de carroceria		Bateria		Central Eletrônica
	Dispositivo pirotécnico		Tensionador do cinto de segurança		Barra de proteção contra capotamento		Mola a gás
	Reservatório de gás		Válvula de segurança		Reservatório de combustível		e-Booster
	Caixa de fusível		Circuito de alta tensão		Bateria de Alta Voltagem		Desconexão de alta voltagem



PEUGEOT PARTNER RAPID

2022

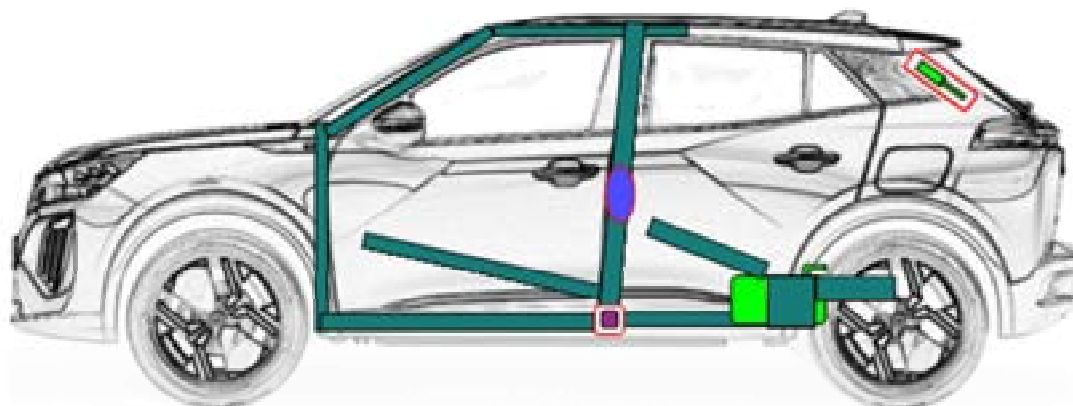
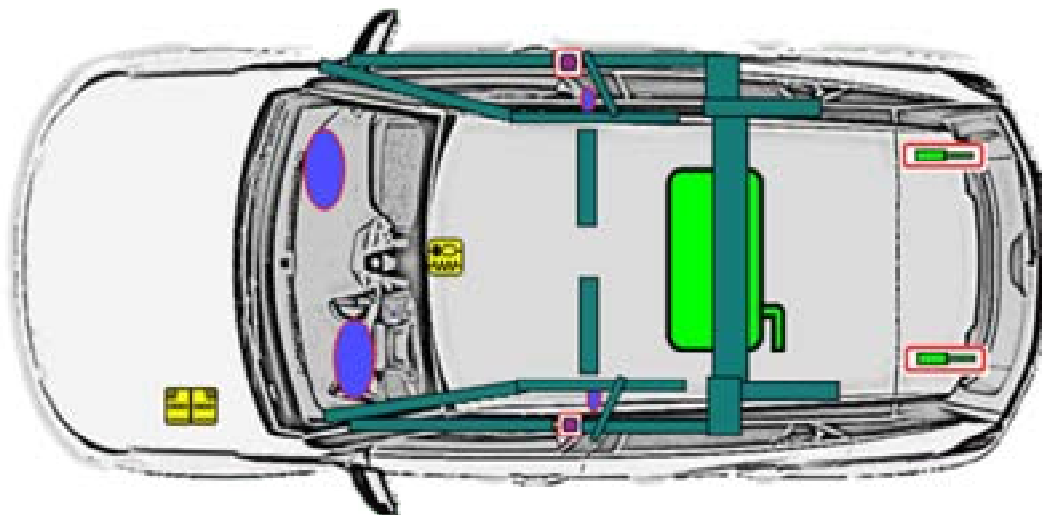


	Airbag		Gerador de gás		Pré-tensionador do cinto de segurança		Módulo eletrônico de controle		Sistema de proteção de pedestre
	Sistema de proteção automática contra capotamento		Amortecedor a gás / mola pré-carregada		Reforço estrutural		Zona que requer atenção especial		
	Bateria 12V		Ultra capacitor / baixa tensão		Tanque de Combustível		Tanque de Gás		Válvula de Segurança
	Bateria de alta voltagem		Cabo de alimentação/c omponente de alta tensão		Desconexão de alta tensão		Caixa de fusível desativando o sistema de alta tensão		Ultra capacitor / alta tensão



PEUGEOT 2008

2024



	Airbag		Gerador de gás		Pré-tensionador do cinto de segurança		Modulo eletrônico de controle		Sistema de proteção de pedestre
	Sistema de proteção automática contra capotamento		Amortecedor a gás / mola pré-carregada		Reforço estrutural		Zona que requer atenção especial		
	Bateria 12V		Ultra capacitor / baixa tensão		Tanque de Combustível		Tanque de Gás		Válvula de Segurança
	Bateria de alta voltagem		Cabo de alimentação / componente de alta tensão		Desconexão de alta tensão		Caixa de fusível desativando o sistema de alta tensão		Ultra capacitor / alta tensão



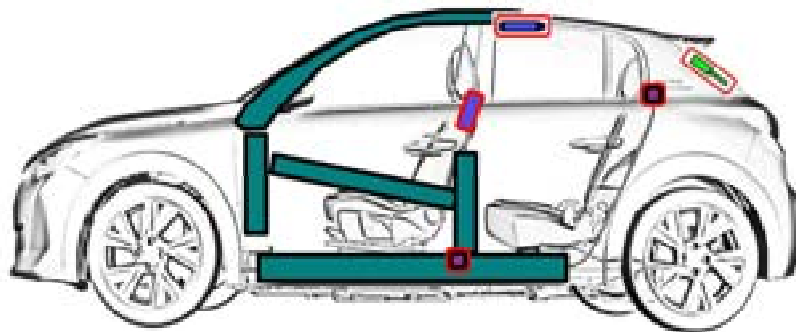
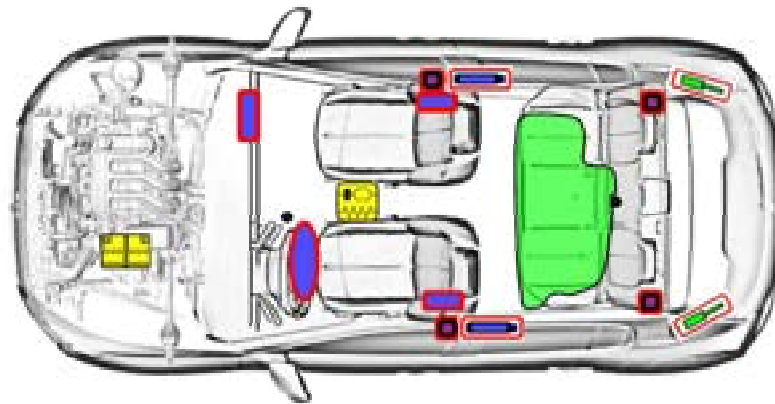
FORMULARIO DE REDENCIÓN

ESPAÑOL



PEUGEOT 208

2019

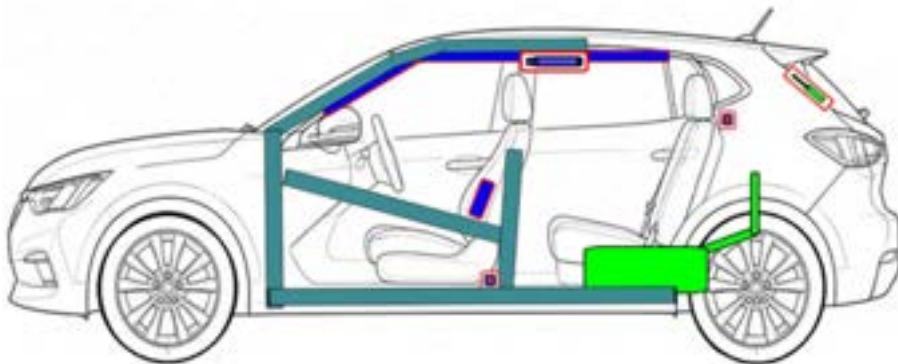
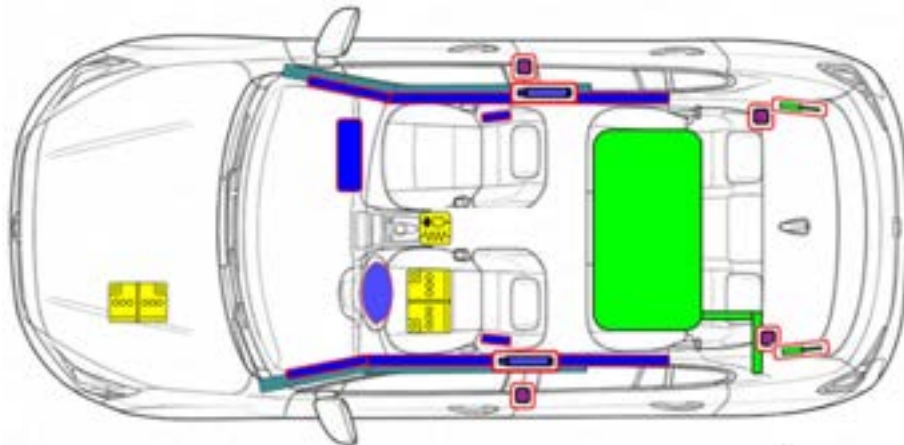


	Airbag		Generador de gas		Pretensor del cinturón de seguridad		Módulo de control electrónico		Sistema activo de protección de peatones
	Sistema automático de protección contra vuelcos		Amortiguador de gas / resorte precargado		Zona de alta resistencia		Zona que requiere atención especial		
	Batería 12V		Ultra condensador, bajo voltaje		Depósito de combustible		Tanque de gas		Válvula de seguridad
	Paquete de baterías de alto voltaje		Cable de alimentación / componente de alto voltaje		Desconexión de alto voltaje		Caja de fusibles que desactiva el sistema de alto voltaje		Ultra condensador, alto voltaje



PEUGEOT 208 GT HYBRID

2027

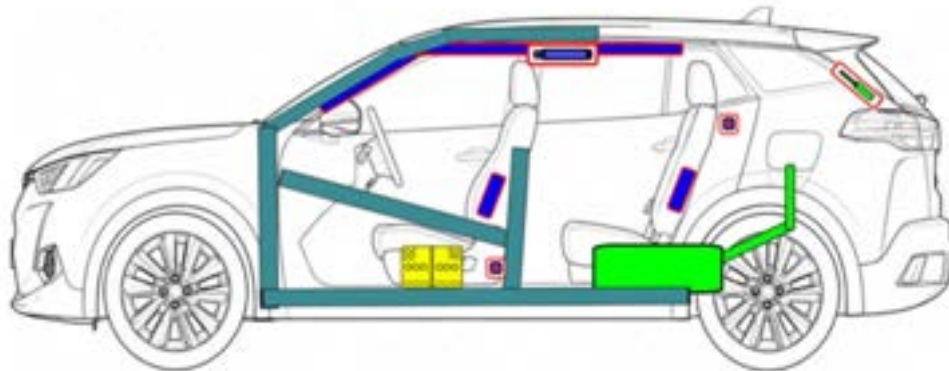
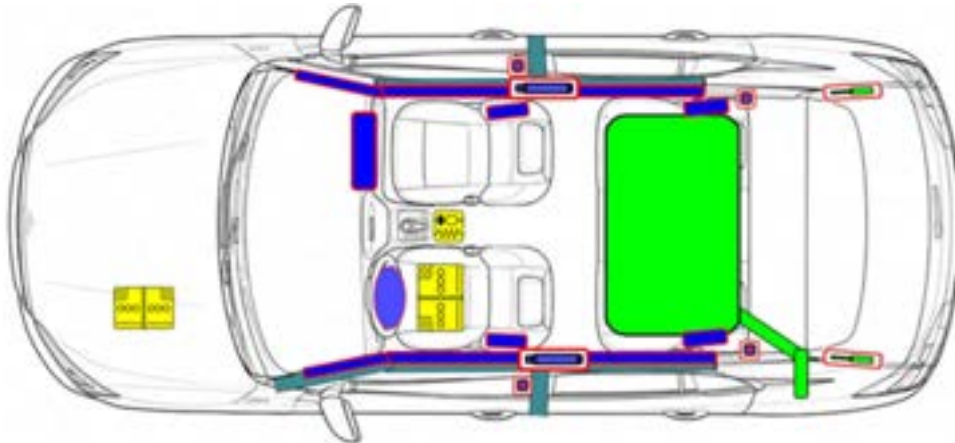


	Airbag		Generador de gas		Pretensor del cinturón de seguridad		Módulo de control electrónico		Sistema activo de protección de peatones
	Sistema automático de protección contra vuelcos		Amortiguador de gas / resorte precargado		Zona de alta resistencia		Zona que requiere atención especial		
	Batería 12V		Ultra condensador, bajo voltaje		Depósito de combustible		Tanque de gas		Válvula de seguridad
	Paquete de baterías de alto voltaje		Cable de alimentación / componente de alto voltaje		Desconexión de alto voltaje		Caja de fusibles que desactiva el sistema de alto voltaje		Ultra condensador, alto voltaje



PEUGEOT 2008 GT HYBRID

2027



	Airbag		Generador de gas		Pretensor del cinturón de seguridad		Módulo de control electrónico		Sistema activo de protección de peatones
	Sistema automático de protección contra vuelcos		Amortiguador de gas / resorte precargado		Zona de alta resistencia		Zona que requiere atención especial		
	Batería 12V		Ultra condensador, bajo voltaje		Depósito de combustible		Tanque de gas		Válvula de seguridad
	Paquete de baterías de alto voltaje		Cable de alimentación / componente de alto voltaje		Desconexión de alto voltaje		Caja de fusibles que desactiva el sistema de alto voltaje		Ultra condensador, alto voltaje

ID N°
P24

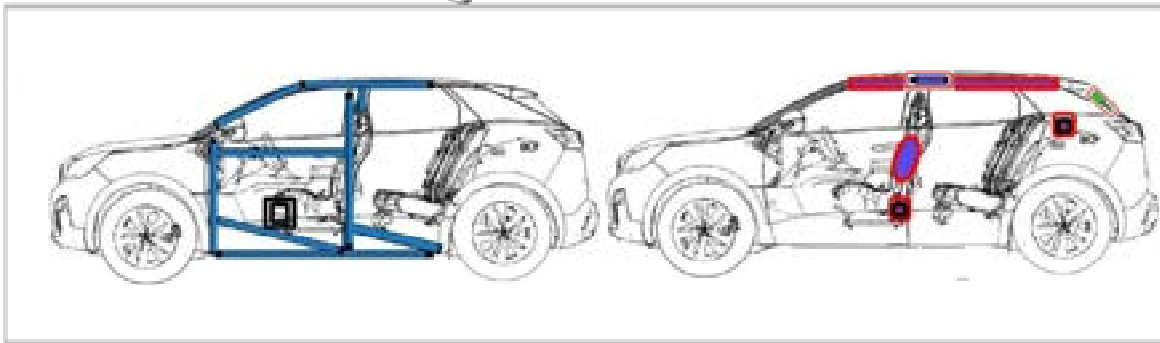
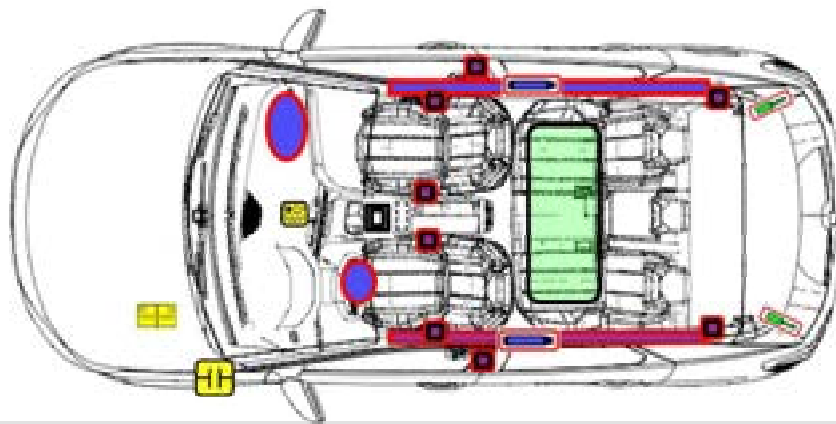
Versión N°
02

Página N°
1



PEUGEOT 3008

2016

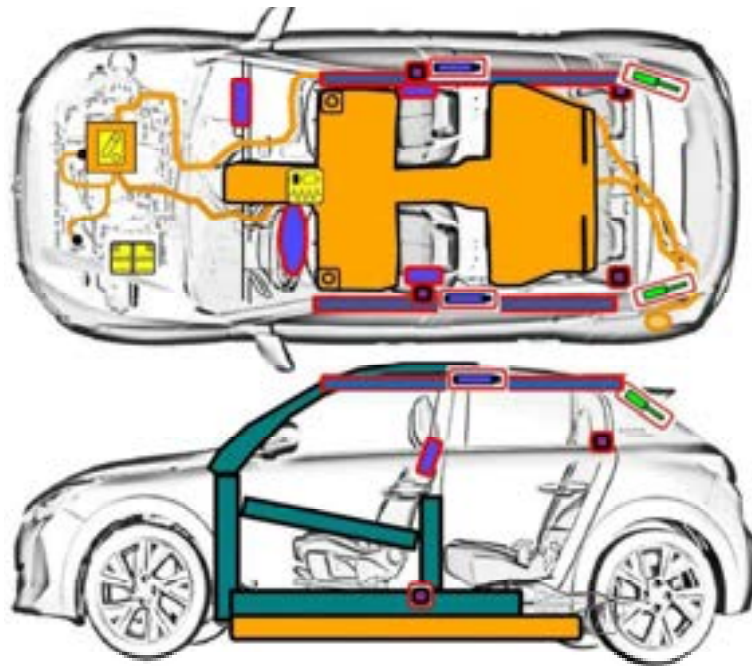


	Airbag		Generador de gas		Pretensor del cinturón de seguridad		Módulo de control electrónico		Sistema activo de protección de peatones
	Sistema automático de protección contra vuelcos		Amortiguador de gas / resorte precargado		Zona de alta resistencia		Zona que requiere atención especial		
	Batería 12V		Ultra condensador, bajo voltaje		Depósito de combustible		Tanque de gas		Válvula de seguridad
	Paquete de baterías de alto voltaje		Cable de alimentación / componente de alto voltaje		Desconexión de alto voltaje		Caja de fusibles que desactiva el sistema de alto voltaje		Ultra condensador, alto voltaje



PEUGEOT e-208

2019

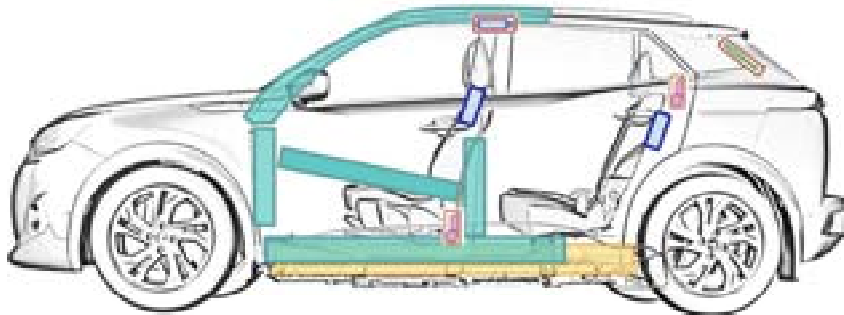
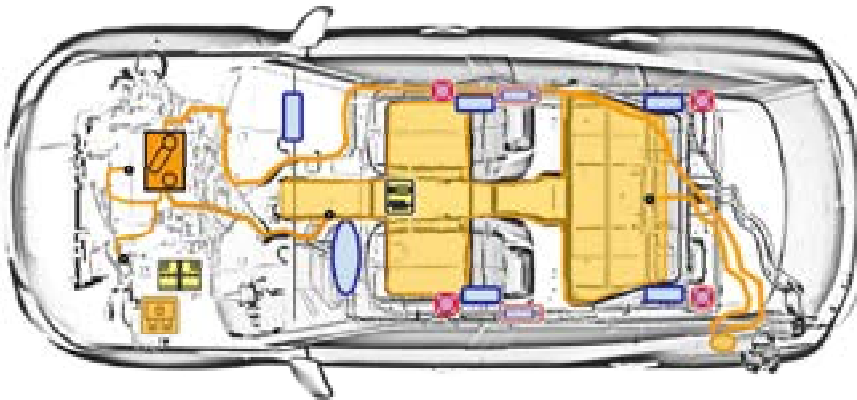


	Airbag		Generador de gas		Pretensor del cinturón de seguridad		Módulo de control electrónico		Sistema activo de protección de peatones
	Sistema automático de protección contra vuelcos		Amortiguador de gas / resorte precargado		Zona de alta resistencia		Zona que requiere atención especial		
	Batería 12V		Ultra condensador, bajo voltaje		Depósito de combustible		Tanque de gas		Válvula de seguridad
	Paquete de baterías de alto voltaje		Cable de alimentación/ componente de alto voltaje		Desconexión de alto voltaje		Caja de fusibles que desactiva el sistema de alto voltaje		Ultra condensador, alto voltaje
			Desconexión de baja voltaje						



PEUGEOT e-2008

2019

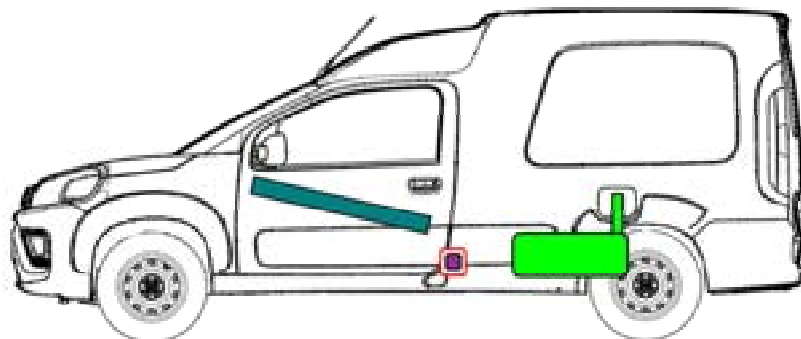
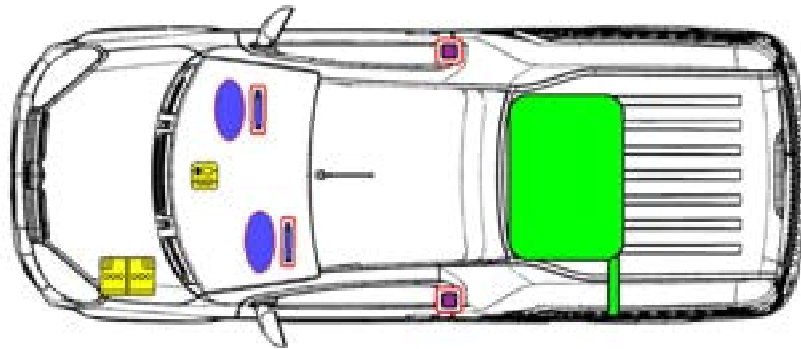


	Airbag		Refuerzo de carrocería		Batería		Calculador
	Generador de gas		Pre-tensionador		Barra de seguridad		Equilibrador de gas
	Recipiente de gas		Valvula de seguridad		Tanque de Combustible		e-Booster
	Caja del fusible		Circuito de Alto Voltaje		Batería de Alto Voltaje		Desconexión de Alto Voltaje



PEUGEOT PARTNER RAPID

2022

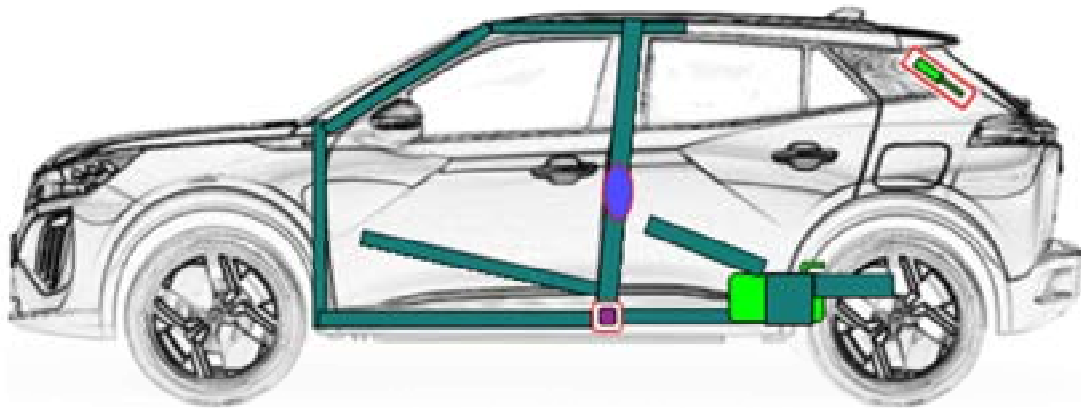
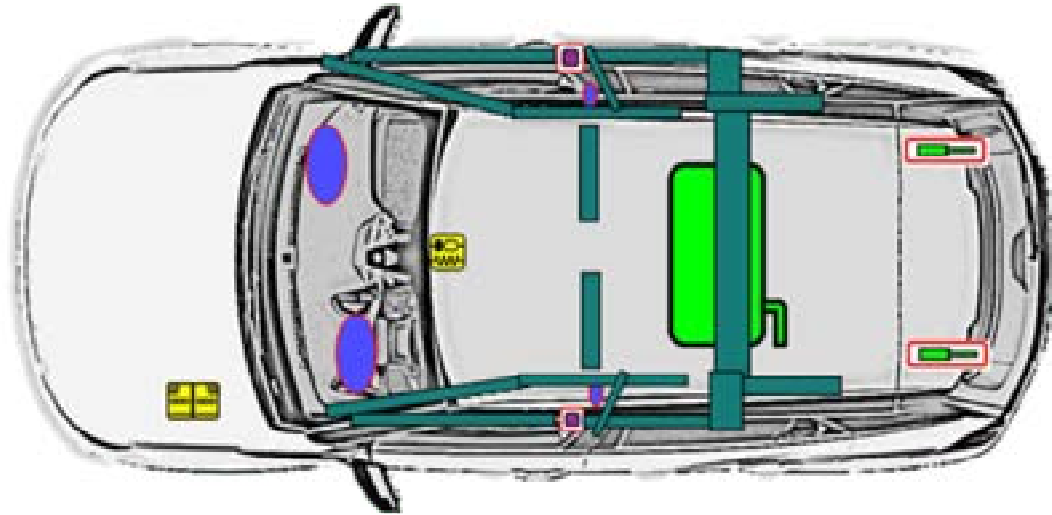


	Airbag		Generador de gas		Detector del cinturón de seguridad		Módulo de control electrónico		Sistema activo de protección de peatones
	Sistema automático de protección contra vuelcos		Amortiguador de gas / resorte precargado		Zona de alta resistencia		Zona que requiere atención especial		
	Batería 12V		Ultra condensador, bajo voltaje		Depósito de combustible		Tanque de gas		Válvula de seguridad
	Paquete de baterías de alto voltaje		Cable de alimentación / componente de alto voltaje		Desconexión de alto voltaje		Caja de fusibles que desactiva el sistema de alto voltaje		Ultra condensador, alto voltaje



PEUGEOT 2008

2024



	Airbag		Generador de gas		Pretensor del cinturón de seguridad		Módulo de control electrónico		Sistema activo de protección de peatones
	Sistema automático de protección contra vuelcos		Amortiguador de gas / resorte precargado		Zona de alta resistencia		Zona que requiere atención especial		
	Batería 12V		Ultra condensador, bajo voltaje		Depósito de combustible		Tanque de gas		Válvula de seguridad
	Paquete de baterías de alto voltaje		Cable de alimentación / componente de alto voltaje		Desconexión de alto voltaje		Caja de fusibles que desactiva el sistema de alto voltaje		Ultra condensador, alto voltaje



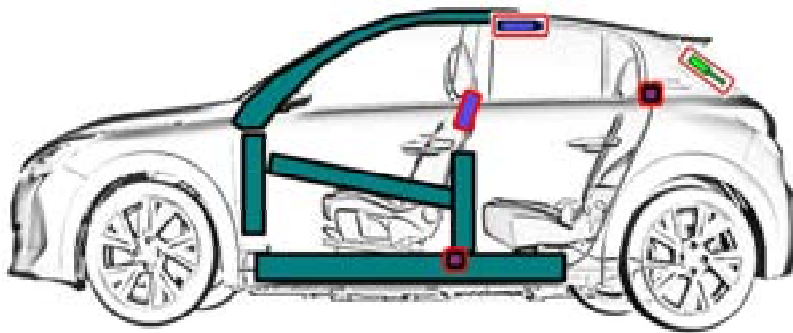
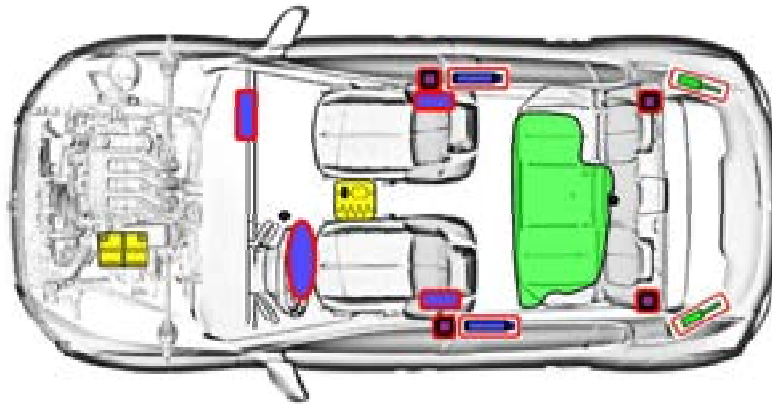
RESCUE SHEET

ENGLISH



PEUGEOT 208

2019

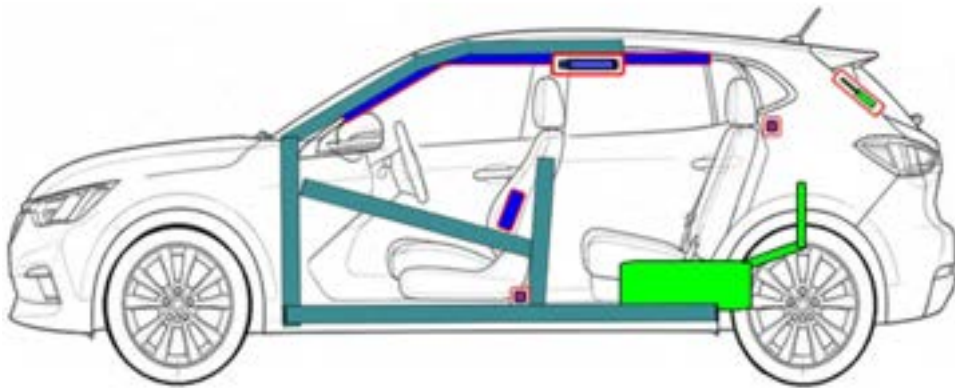
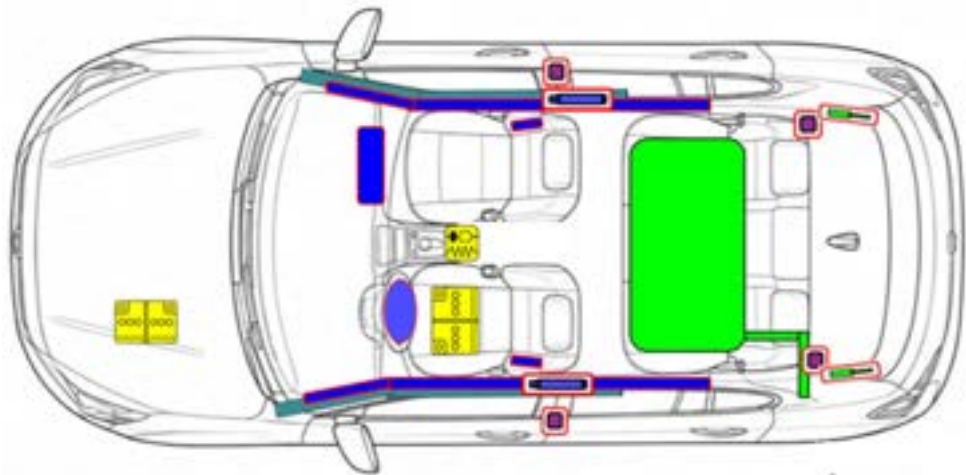


	Airbag		Stored gas inflator		Seat belt pretensioner		SRS control unit		Pedestrian protection active system
	Automatic rollover protection system		Gas strut / Preloaded spring		High strength zone		Zone requiring special attention		
	Battery low voltage		Ultra capacitor, low voltage		Fuel tank		Gas tank		Safety valve
	High voltage battery pack		High voltage power cable / component		High voltage disconnect		Fuse box disabling high voltage system		Ultra capacitor, high voltage



PEUGEOT 208 GT HYBRID

2027

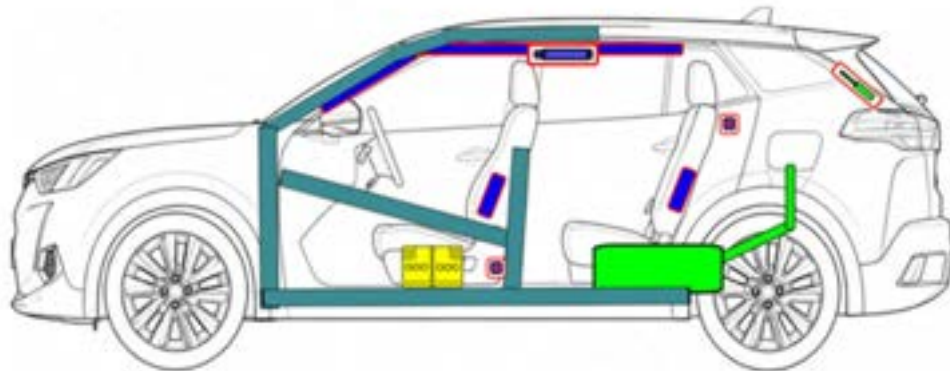
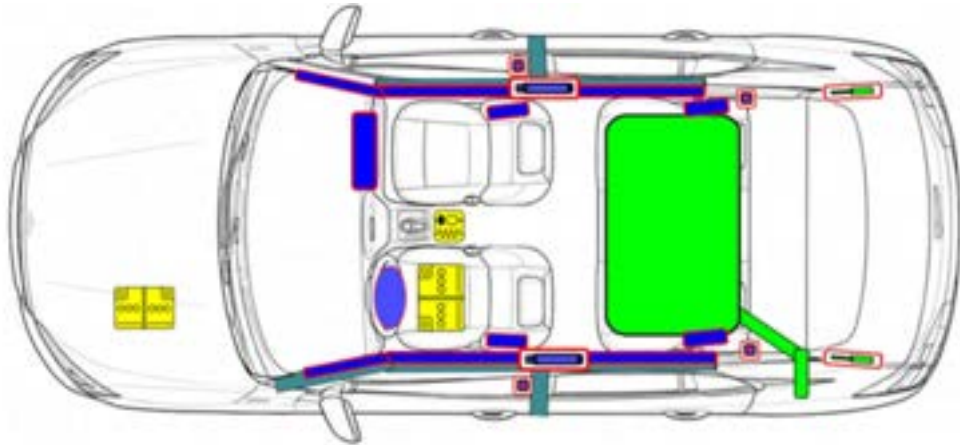


	Airbag		Stored gas inflator		Seat belt pretensioner		SRS control unit		Pedestrian protection active system
	Automatic rollover protection system		Gas strut / Preloaded spring		High strength zone		Zone requiring special attention		
	Battery low voltage		Ultra capacitor, low voltage		Fuel tank		Gas tank		Safety valve
	High voltage battery pack		High voltage power cable / component		High voltage disconnect		Fuse box disabling high voltage system		Ultra capacitor, high voltage



PEUGEOT 2008 GT HYBRID

2027



	Airbag		Stored gas inflator		Seat belt pretensioner		SRS control unit		Pedestrian protection active system
	Automatic rollover protection system		Gas strut / Preloaded spring		High strength zone		Zone requiring special attention		
	Battery low voltage		Ultra capacitor, low voltage		Fuel tank		Gas tank		Safety valve
	High voltage battery pack		High voltage power cable / component		High voltage disconnect		Fuse box disabling high voltage system		Ultra capacitor, high voltage

ID N°
P24

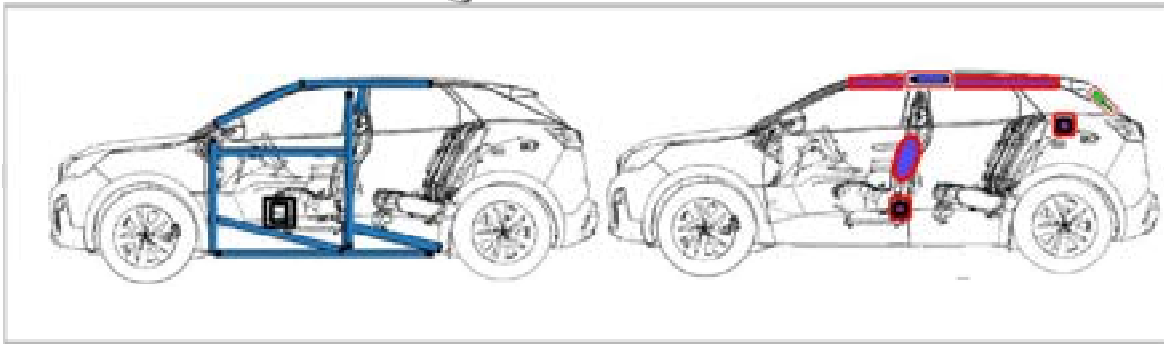
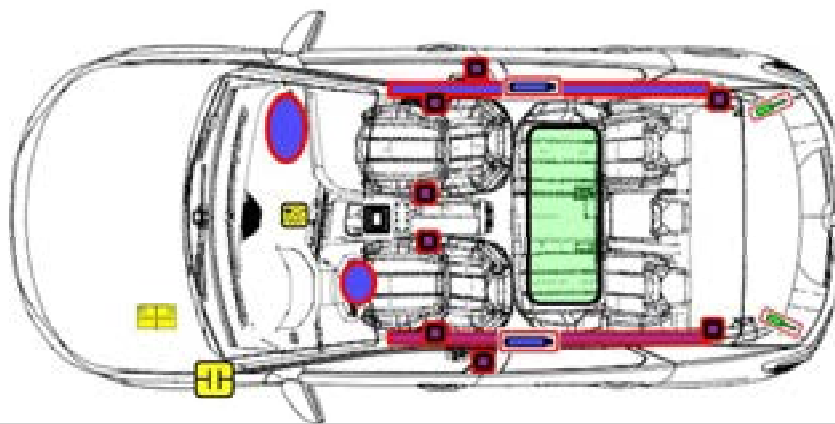
Version N°
02

Page N°
1



PEUGEOT 3008

2016

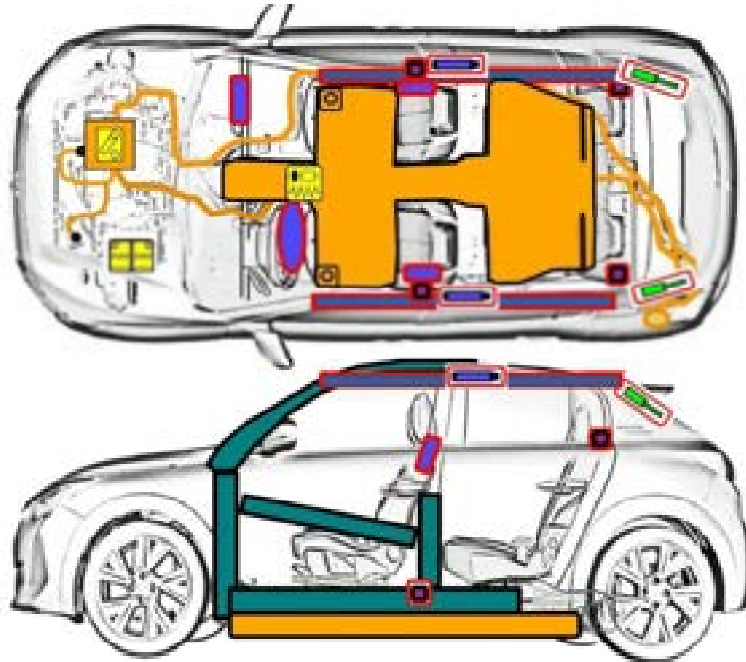


	Airbag		Stored gas inflator		Seat belt pretensioner		SRS control unit		Pedestrian protection active system
	Automatic rollover protection system		Gas strut / Preloaded spring		High strength zone		Zone requiring special attention		
	Battery low voltage		Ultra capacitor, low voltage		Fuel tank		Gas tank		Safety valve
	High voltage battery pack		High voltage power cable / component		High voltage disconnect		Fuse box disabling high voltage system		Ultra capacitor, high voltage



PEUGEOT e-208

2019

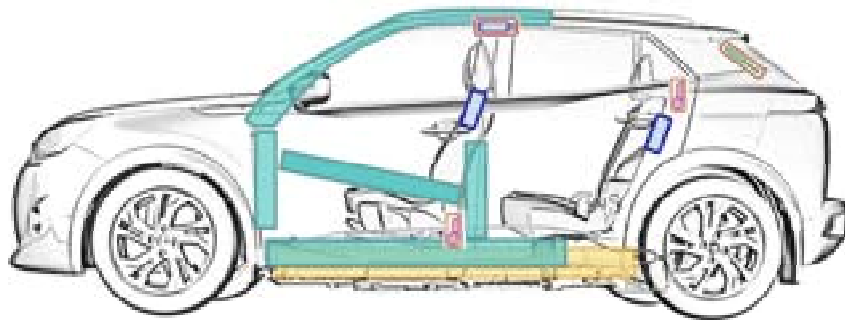
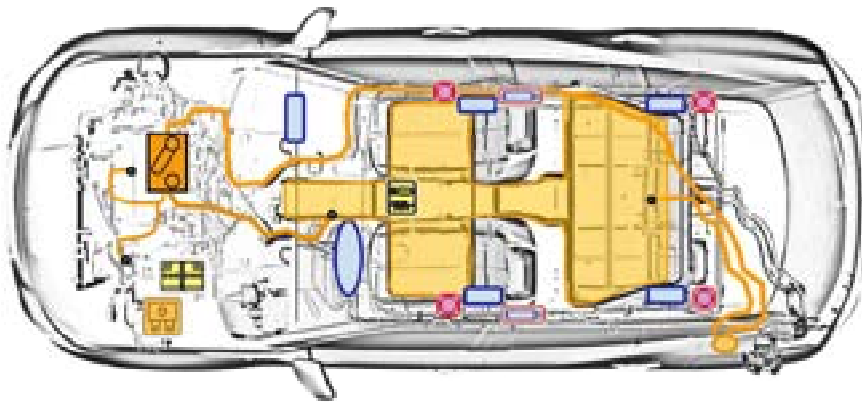


	Airbag		Stored gas inflator		Seat belt pretensioner		SRS control unit		Pedestrian protection active system
	Automatic rollover protection system		Gas strut / Preloaded spring		High strength zone		Zone requiring special attention		
	Battery low voltage		Ultra capacitor, low voltage		Fuel tank		Gas tank		Safety valve
	High voltage battery pack		High voltage power cable / component		High voltage disconnect		Fuse box disabling high voltage system		Ultra capacitor, high voltage
			Low disconnect Voltage						



PEUGEOT e-2008

2019

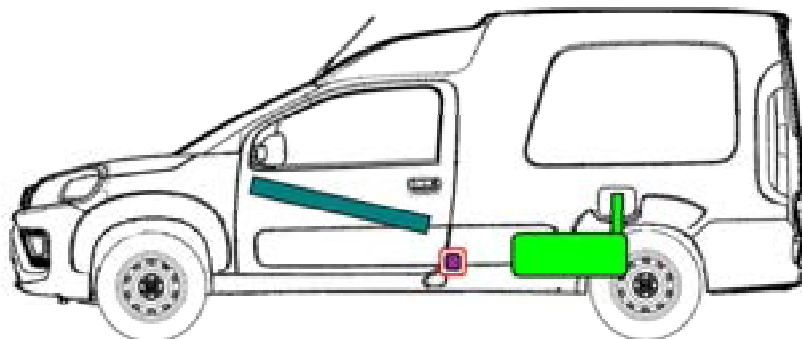
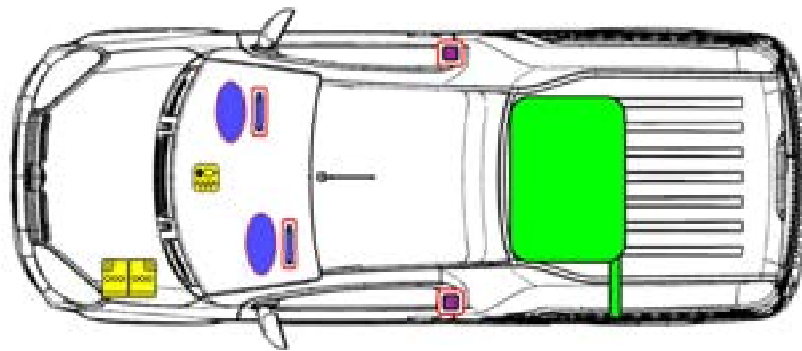


	Airbag		High strength zone		Battery low voltage		SRS control unit
	Pyrotechnic device		Seat belt pretensioner		Automatic rollover protection system		Gas strut / Preloaded spring
	Gas tank		Safety valve		Fuel tank		e-Booster
	Fuse box disabling high voltage system		High voltage power cable / component		High voltage battery pack		High voltage disconnect



PEUGEOT PARTNER RAPID

2022

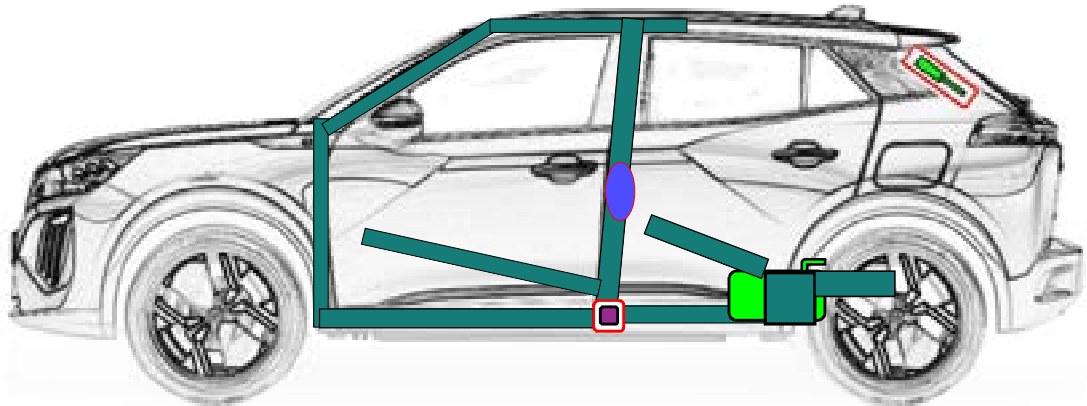
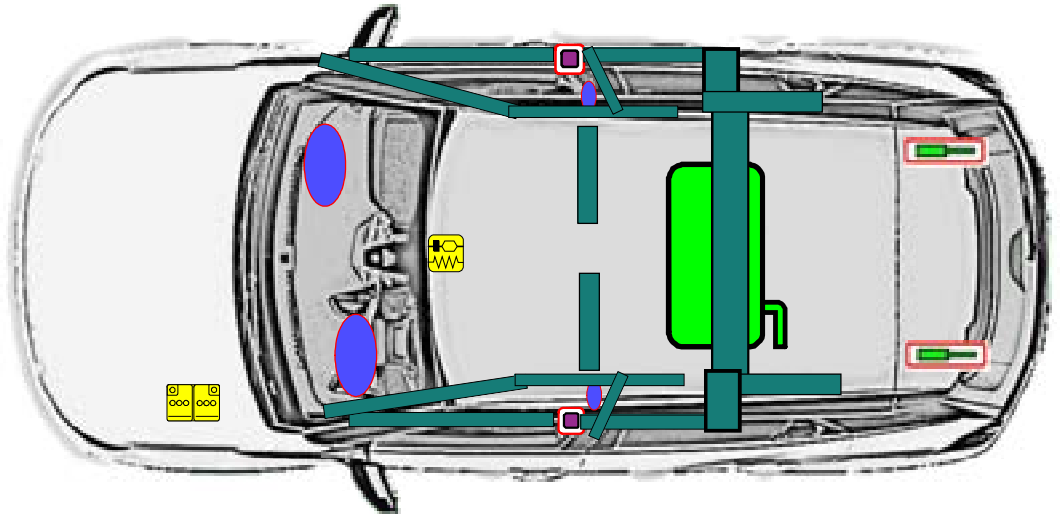


	Airbag		Stored gas inflator		Seat belt pretensioner		SRS control unit		Pedestrian protection active system
	Automatic rollover protection system		Gas strut / Preloaded spring		High strength zone		Zone requiring special attention		
	Battery low voltage		Ultra capacitor, low voltage		Fuel tank		Gas tank		Safety valve
	High voltage battery pack		High voltage power cable / component		High voltage disconnect		Fuse box disabling high voltage system		Ultra capacitor, high voltage



PEUGEOT 2008

2024



	Airbag		Stored gas inflator		Seat belt pretensioner		SRS control unit		Pedestrian protection active system
	Automatic rollover protection system		Gas strut / Preloaded spring		High strength zone		Zone requiring special attention		
	Battery low voltage		Ultra capacitor, low voltage		Fuel tank		Gas tank		Safety valve
	High voltage battery pack		High voltage power cable / component		High voltage disconnect		Fuse box disabling high voltage system		Ultra capacitor, high voltage